

**SSD 18 LTX 200 BL**  
**SSW 18 LTX 300 BL**

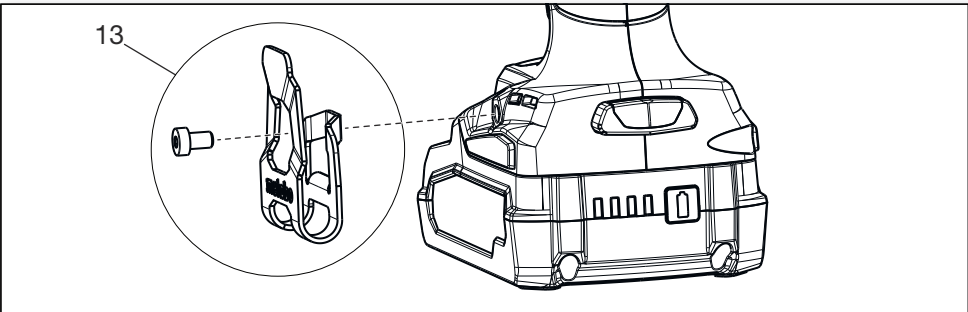
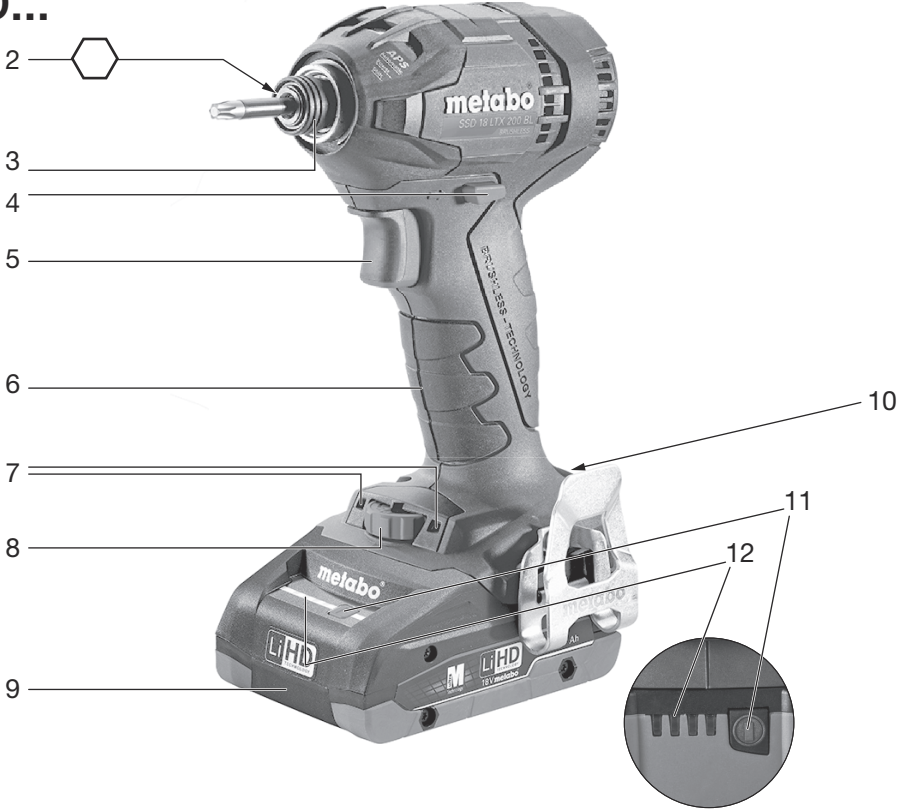


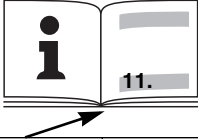
**SL** Prevod originalnih navodil za uporabo 5

# SSW...



# SSD...



		<b>SSD 18 LTX 200 BL</b> *1) Serial Number: 02396...	<b>SSW 18 LTX 300 BL</b> *1) Serial Number: 02395...
<b>U</b>	<b>V</b>	18	18
<b>n<sub>0</sub></b>	<b>/min, rpm</b>	0 - 2900	0 - 2650
<b>S</b>	<b>/min, bpm</b>	4000	3750
<b>H</b>	-	⊙ 1/4" (6,35 mm)	□ 1/2" (12,70 mm)
<b>m</b>	<b>kg (lbs)</b>	1,3 (2.9)	1,5 (3.3)
<b>M<sub>P</sub></b>	<b>Nm (in-lbs)</b>	200 (1770)	300 (2655)
<b>a<sub>h</sub> / K<sub>h</sub></b>	<b>m/s<sup>2</sup></b>	9 / 1,5	7 / 1,5
<b>L<sub>pA</sub> / K<sub>pA</sub></b>	<b>dB(A)</b>	94 / 3	94 / 3
<b>L<sub>WA</sub> / K<sub>WA</sub></b>	<b>dB(A)</b>	105 / 3	105 / 3



\*2) 2014/30/EU, 2006/42/EC, 2011/65/EU

\*3) EN 62841-1:2015, EN 62841-2-2:2014, EN IEC 63000:2018

2021-03-25, Bernd Fleischmann  
 Direktor Produktentstehung & Qualität (Vice President Product Engineering & Quality)  
 \*4) Metabowerke GmbH - Metabo-Allee 1 - 72622 Nuertingen, Germany

*ppa. B.F.*

**A**



ASC ultra



ASC 15



ASC 30-36 V

etc.

**B**



18 V	4,0 Ah	6.25367	LiHD
18 V	4,0 Ah	6.25591	Li-Power
18 V	5,2 Ah	6.25592	Li-Power
			etc.

**C** SSD...:



6.28849



6.28850



etc.



6.28838



**D** SSW...:



6.28831



6.28832



6.28836

# Prevod originalnih navodil za uporabo

## 1. Izjava o skladnosti

S svojo polno odgovornostjo izjavljamo, da ta navedeni baterijski udarni vijačniki z naročniškimi številkami teh navodil \*1) ustrezajo navedenim smerenicam \*2) in standardom \*3). Tehnična dokumentacija Direktor, raziskav in razvoja; odgovorna oseba za dokumentacijo tehnična dokumentacija se nahaja\*4) Glej stran 3.

**Velja za VB.**

**UK** Mi kot proizvajalec in pooblaščen oseba za **CA** sestavljanje tehnične datoteke, glej \* 4) na strani 3,

izjavljamo z izključno odgovornostjo, da ti baterijski udarni vijačniki, označeni po tipu in serijski številki \* 1) na strani 3, izpolnjujejo vse ustrezne določbe naslednjih uredb UK ŠI 2016/1091, SI 2008/1597, SI 2012 / 3032 in določeni standardi EN 62841-1: 2015, EN 62841-2-2:2014, EN IEC 63000:2018.

## 2. Uporaba v skladu z določili

Udarni vijačniki so primerni za vijačenje in odvijanje vijakov.

Za vsakršne poškodbe oziroma škodo, ki bi nastala zaradi neprimerne uporabe, je odgovoren uporabnik.

Upoštevat je treba splošno veljavna pravila o varstvu pri delu in za preprečevanje nesreč pri delu.

## 3. Splošna varnostna navodila



Zaradi lastne varnosti in zaščite stroja bodite pozorni na vse dele navodil, ki so označeni s tem znakom.



**OPOZORILO** – Skrbno in v celoti preberite ta navodila saj zmanjšate možnost poškodb.

Vso dokumentacijo in navodila v primeru prodaje stroja priložite novemu uporabniku!

### Posebna varnostna navodila



**OPOZORILO-Pred uporabo stroja se seznanite z vsemi varnostnimi napotki in navodili za uporabo.** Neupoštevanje navodil in pravil lahko pripelje do električnega udara, požara ali/in resnih poškodb.

**Shranite vsa varnostna navodila za kasnejšo uporabo.** Termin "stroji" in varnostna opozorila se nanaša na vaš električni ali baterijski stroj.

### 3.1 Varno delovišče

a) **Poskrbite, da bo delovno področje čisto dobro osvetljeno.** Razmetan in temačen prostor ključno pomeni nesreči.

b) **Ne uporabljajte stroja v bližini vnetljivih tekočin ali plinov zaradi možnosti iskrenja.**

Stroji povzročajo iskrenje, ki lahko zaneti prah ali ogenj.

c) **Ne dovolite približevanja opazovalcem in otrokom stroju med obratovanjem.** Lahko vas zmotijo pri delu in ogrozijo sebe, vas ali stroj.

### 3.2 Zaščitite se pred električnim udarom

a) **Vtičač se mora prilegati omrežni vtičnici. Ne modificirajte jih. Ne uporabljajte vmesnih vtičnic za ozemljitve strojev.** Varni vtiči in vtičnice bodo zmanjšali možnost električnega udara.

b) **Ko delate z električnimi stroji se izogibajte dotikov z ozemljenimi deli kot so vodne pipe, radiatorje, štedilnike, hladilnike.** Obstaja velik riziko električnega udara, če je vaše telo ozemljeno.

c) **Ne izpostavljajte stroja dežju ali vlagi.** Ne uporabljajte orodja na mokrih ali vlažnih lokacijah saj s tem povečujete nevarnost električnega udara.

d) **Ne zlorablajte stroja. Električni kabel ni namenjen vleki, nošnji ali vezanju. Ne izpostavljajte el. kabel vročini, olju, ostrim robovom ali premikajočim delov. Poškodovan kabel lahko povzroči električni udar.**

e) **Ko delate s strojem zunaj, uporabite podaljške, namenjene delu zunaj.** Uporaba zunanjih el. podaljškov zmanjša nevarnost el. udara.

f) **Če je delo s strojem v vlažnem okolju neizbežno, uporabite RCD zaščitno varovalko.** Uporaba diferencialno tokovnega varovanja (RCD) zmanjša nevarnost el. udara.

### 3.3 Osebna varnost

a) **Zavzemite pravilno držo in ravnotežje med delom. Glejte kaj delate. Uporabljajte zdravo pamet. Ne delajte s strojem, ko ste utrujeni ali pod vplivom opojnih substanc (alkohola, drog, zdravil,...).** Trenutek nepazljivosti lahko povzroči poškodbo!

b) **Uporabljajte zaščitna delovna sredstva. Vedno si nadenite zaščitna očala.** Uporaba zaščitnih osebnih zaščitnih sredstev, kot so zaščitna maska, nedrseča obutev, primerno pokrivalo zmanjšajo možnost poškodb.

c) **Preprečite nenamenski vklop. Ko stroje ne uporabljate, pred servisiranjem ali zamenjavo orodij ali opreme izvlecite vtič iz omrežne vtičnice in/ali odstranite baterijski paket.** Pri nošnji orodja lahko hitro s prstom dotaknete prožilo in povzročite poškodbo.

d) **Odstranite ključ ali napenjalo pred vklopom stroja.** Karkoli od vpenjal lahko ob vključitvi poleti po prostoru in povzroči poškodbo.

e) **Ne preobremenjujte stroja. Bodite pravilno postavljeni in stabilni med delom.** To vam omogoča boljši nadzor nad strojem.

f) **Bodite oblečeni delu primerno. Ne nosite ohlapnih oblačil ali visečega nakita. Lase in viseče dele obklopite s pramenom ali vrtečih se**

**delov.** Preprečite, da se vam nebi kaj zapletlo v vrteče se dele.

g) **Če je pripravam namenjena za priklop odsevanja in zbiranja prahu, poskrbite, da je naprava pravilno spojena.** Uporaba odsesanih sistemov zmanjša nevarnost zastrupitev zaradi prahu.

h) **Ne pustite, da izkušnje pridobljene pri pogosti uporabi vam omogočajo, da postanete samozavestni in prezrete načela varnosti.** Malomaren ukrep lahko povzroči hude poškodbe v delčku sekunde.

### 3.4 Uporaba stroja in vzdrževanje.

a) **Ne preobremenjujte strojev. Uporabljajte primeren stroj delo.** S pravim strojem boste delo opravili boljše, hitreje in varnejše, če je stroj namenjen takemu delu.

b) **Ne vklopite stroja, če je vklopni gumb ne ostane na položaju vklopljeno/izklopljeno.** Noben stroj ne more biti varen, če stikalo za vklop/izklop ne deluje pravilno in ga je potrebno popraviti.

c) **Izvalcite vtičak iz omrežne vtičnice in/ali odstranite baterijski paket s stroja predno začnete z nastavitvami, zamenjavami pribora ali ko shranjujete stroj.** Tako zmanjšamo možnost poškodb ob nenamenskem vklopu stroja.

d) **Hranite stroje in njihova navodila za uporabo izven dosega otrok ali nepooblaščenih oseb.** Stroji so lahko v rokah nepoučenih oseb nevarno orodje.

e) **Skrbno vzdržujte stroj in pribor. Preverite morebitne okvare ali lome na vseh vitalnih in premikajočih delih, ki lahko vplivajo na delovanje stroja. Obrabljene in poškodovane dele zamenjajte oz. pošljite stroj v usposobljeno servisno delavnico.** Veliko nesreč je posledica slabega vzdrževanja stroja.

f) **Imejte rezilne površine ostre in čiste.** Pravilno vzdrževana in servisirana oprema olajša delo in omogoča boljšo kontrolo nad strojem.

g) **Za vašo varnost uporabljajte samo namensko dodatno opremo, ki je opremljena z navodili za uporabo in jo navaja oz. priporoča proizvajalec stroja.** Uporaba stroja izven predpisane namena in uporaba nenamenske dodatne opreme lahko resno ogrozi osebno varnost.

h) **Ročaji in prijemne površine naj bodo čiste, brez olj ali masti.** Drseče površine ne omogočajo dobrega in varnega prijema in držanja stroja v primeru nepričakovanih dogodkov.

### 3.5 Baterijsko orodje in vzdrževanje

a) **Baterije polnite le s polnilcem po navodilih proizvajalca.** Polnjenje z drugimi polnilci lahko povzroči uničenje baterijskega paketa ali celo požar.

b) **Uporabljajte samo originalne baterijske pakete po Metabo specifikaciji.** Uporaba drugih baterijskih paketov lahko ustvari nevarnost poškodb.

c) **Kadar se baterijski paket ne uporablja, ga imejte stran od kovinskih predmetov kot so**

**vijaki, žebliji, podložke.** Tako preprečimo možnost kratkega stika. Spoj obeh polov baterijskega paketa lahko povzroči požar

d) **Pod določeni mi pogoji lahko pride do izlitja tekočine iz baterijskega paketa. Vse dele telesa, ki pridejo v kontakt s to tekočino izpirajte z vodo. Če tekočina pride v stik z očmi, poiščite pomoč zdravnika.** Izlita tekočina iz baterijskega paketa lahko povzroči opekline.

e) **Ne uporabljajte baterijskega paketa, če je poškodovan ali modificiran.** Poškodovani ali modificirani baterijski paketi lahko nenadno povzročijo požar, eksplozijo ali nevarnost poškodb.

f) **Ne izpostavljajte baterijskega paketa ali stroja ognju ali visokim temperaturam.** Izpostavitvi ognju ali temperaturi čez 130 °C (265 °F) lahko povzroči eksplozijo.

g) **Upoštevajte vsa navodila za polnjenje in ne polnite če je baterijski paket ali stroj izpostavljen temperaturam izven obsega, navedenega v teh navodilih.** Nepravilno polnjenje ali temperature izven dovoljenega obsega le poveča riziko nastanka požara.

### 3.6 Servis

a) **Prepushte servisne posege v vaš stroj le specializiranim servisnim delavnicam, ki bodo uporabili originalne rezervne dele.** Tako bo zagotovljeno varno delo z pravilno vzdrževanim strojem.

b) **Nikoli ne popravljajte pokvarjenih baterijskih paketov.** Servisiranje in testiranje baterijskih paketov lahko opravlja le pooblaščen servis ali proizvajalec.

## 4. Posebna varnostna navodila

**Držite stroj za izolirane ročaje med vijačenjem, saj lahko naletite na skrito žico.** Dotik "žive" žice na kovinski del stroja lahko povzroči električni udar operaterju.

Odstranite baterijski paket pred kakršnim koli posegom v stroj!

Pred montažo baterijskega paketa se prepričajte, da je stroj izklopljen.

Prepričajte se, da na mestu vrtnanja ni **P električnih, plinskih ali vodnih napeljav** (uporabite detektor kovin).

Zavarujte obdelovance pred zdrsom ali zavrtenjem. (uporabite pritrditvene spone)

Baterijski paketi naj bodo vedno suhe!



Ne izpostavljajte baterijskih paketov ognju!

Ne uporabljajte poškodovanih ali deformiranih baterijskih paketov!

Ne odpirajte baterijskih paketov! Ne prijemajte z prevodnimi materiali kontaktov baterij, da ne nastane kratki stik!



Šibka kislina ki je vnetljiva lahko priteče iz poškodovanega Li-Ion baterijskega paketa.



V kolikor te tekočine pridejo v kontakt z vašo kožo takoj splahnite z veliko vode. V kolikor te tekočine pridejo v kontakt z vašo kožo takoj splahnite z veliko vode. Če pa slučajno pride v kontakt z vašimi očmi, jih takoj splahnite z tekočo vodo ter poiščite medicinsko pomoč.

Če je stroj defekten, odstranite bat.paket s stroja. Uporabiti je treba samo vijačne nastavke, primerne za udarni vijačnik

Pazljivo vijačite dolge vijake, lahko pride do zdrsa. Stroj namestite na vijak samo, ko je izklopljen.

**Nadenite si slušalke, pri dolgotrajnem delu.** Visoka stopnja hrupa daljši čas lahko poškoduje vaš sluh.

LED luč (7) ne usmerjajte LED žarek direktno v optične instrumente.

### Transport Li-ion baterijskih paketov:

Transportiranje Li-ion baterijskih paketov je predpisano v pravilnikih o transportu nevarnih snovi (UN 3480 in UN 3481). Informirajte se o predpisih, ki veljajo za transport Li-ion baterijskih paketov. Po potrebi se posvetujte z vašim špediterjem. Primerna embalaža je na voljo v Metabo.

Pošiljajte le baterijske pakete, ki niso poškodovani ali puščajo. Odstranite baterijske pakete s stroja, ko pošiljate stroj. Zaščitite kontakte pred kratkim stikom (na primer z lepilnim trakom).

### Zmanjšajte izpostavljenost prahu:

**⚠ OPOZORILO** - Nekateri prahovi, ki nastane pri brušenju, žaganju, vrtenju in drugih gradbenih dejavnosti, vsebuje kemikalije, za katere je znano, da povzročajo raka, okvare pri rojstvu ali drugo škodo na reprodukcijo. Nekaj vzorcev teh kemikalij je:

- Svinec iz barv na osnovi svinca,
  - Kristalni silicijev dioksid iz opeke in cementa ter drugi zidarski izdelki in
  - Arzen in krom iz kemično obdelanega lesa.
- Vaše tveganje zaradi teh izpostavljenosti se razlikuje glede na to, kako pogosto opravljate to vrsto dela. Da bi zmanjšali izpostavljenost tem kemikalijam: delajte na dobro prezračevanem območju in delajte z odobreno varnostno opremo, kot so prašne maske, ki so posebej zasnovane za filtriranje mikroskopskih delcev.

To velja tudi za prah iz drugih materialov, kot so nekatere vrste lesa (npr. hrastov prah ali bukev prah), kovine, azbest. Druge znane bolezni so npr. alergijske reakcije, bolezn dihal. Ne dovolite, da prah pride do telesa.

Upoštevajte ustrezne smernice in nacionalne predpise za vaš material, osebje, aplikacijo in kraj uporabe (npr. Predpisi o varnosti in zdravju pri delu, odstranjevanje).

Zbirajte delce in prah, ki nastane med delom in ne odlagajte blizu delovišča.

Uporabite primerni pribor za delo. V tem primeru bodo delci vstopili v ozračje nekontrolirano.

Uporablja naj se odsesavanje prašnih delcev, če narava dela to omogoča.

Zmanjšajte izpostavljenost prahu z naslednjimi ukrepi:

- ne usmerjajte uhajajočih delcev in izpušnega zraka vase ali v bližnje osebe ali na deponijo prahu,
- uporabite ekstrakcijsko enoto in / ali čistilnike zraka,
- Poskrbite za dobro prezračevanje in čistite delavni prostor s sesalnikom. Pometanje ali izpihovanje dviguje prah.
- Umazano delavno obleko operite ali posesajte. Ne jo izpihovati, stepati, krtačiti.

## 5. Legenda

Glej stran 2.

- 1 kvadratni nastavek za orodja 1/2"
- 2 Kvadratno vpenjalo za natične ključče\*
- 3 Blokirni obroč\*
- 4 Stikalo za izbor smeri vrtenja s transportno blokado
- 5 Prožilo
- 6 Ročaj (prijemalna površina)
- 7 LED lučka  
Za delo na slabo osvetljenih področjih. LED luč se prižge, ko vklopimo stroj.
- 8 Nastanitveni obroč za preklon hitrosti in prednastavitve zateznega navora
- 9 Baterijski paket\*
- 10 Gumb za sprostitve baterijskega paketa.
- 11 Prikazovalnik kapacitete baterije\*
- 12 Prikazovalnik polnosti \*
- 13 Kljuka traku (kot je prikazano)\*

\* odvisno od tipa/izvedbe

## 6. Priprava za delo

**⚠** Odstranite baterijski paket s stroja, ko kakor koli posegate v stroj zaradi nastavitve, čiščenja ali vzdrževanja. Pred montažo baterijskega paketa se prepričajte, da je stroj izklopljen.

### 6.1 Baterijski paket

Napolnite baterijski paket pred uporabo (9).

Če zmogljivost stroja pada, napolnite baterijski paket.

Navodila za polnjenje baterijskega paketa najdete v navodilih za uporabo polnilnika Metabo.

**"Li-Power, LiHD" li-ion baterijski paket** ima prikazovalnik polnosti (12)

- Pritisnite na gumb (11) in diode pokažejo nivo polnosti.
- Če utripa samo ena LED dioda je paket skorajda prazen in potrebno ga je napolniti.

### Odstranjevanje


Pritisni gumb za izpust baterije (10) ter izvlecite baterijski vložek (9) naprej.

### Vstavljanje:

Potisni baterijski paket (9) dokler se ne zaskoči v ohišju.

## SL SLOVENSKO

### 6.2 Izbira smeri vrtenja in transportne blokade (stikalo ali blokada)

 Ne prestavite stikala v blokado za transport (4) če se vrtenje stroja ne zaustavi!

Vklop smeri vrtenja levo/desno z gumbom (4)

R = vrtenje v desno  
(privijanje vijakov)

L = vrtenje v levo  
(odvijanje vijakov)

0 = sredinski položaj: blokada za transport (vklop)

### 6.3 Vklop in izklop

**Vklop** s pritiskom na prožilo (5)

**Izklop**: : spustite prožilo (5).

### 6.4 Hitrost/ nastavev navora

Hitrost in navor sta medsebojno povezana. Manjša kot je hitrost vrtenja, nižji je navor privitja.

Nastavev momenta je mogoča na dva načina:

1) Prednastavev momenta zategovanja s pomočjo kolesčka (7):

MAX = najvišji navor privijanja (power mode)

1..10 = nastavljive stopnje navora

APS = zlasti za samorezne vijake: na začetku velika hitrost (za vrtenje), kasneje pa nizka hitrost (za privijanje vijaka).


2) Brezstopenjska nastavev momenta

Hitrost in navor privitja je možno nastaviti s pritiski na gumb (5) močneje ali šibkeje, odvisno od vrste dela.

**Priporočilo:** določite pravilno nastavev s preskusnim vijachenjem

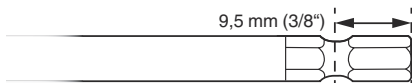
### 6.5 Zamenjava nastavka za vijachenje pri SSD...


**Vstavljanje nastavkov** Dvignite blokirni obroč (3) naprej in vstavite nastavek do konca. Spustite blokirni obroč (3)


 Potegnite vijačni nastavek in preverite, če se je pravilno usedel.

**Odstranjevanje nastavkov** Dvignite blokirni obroč (3) naprej in izvlcite nastavek.

 Uporabljajte le nastavek z robom za blokado




 Izbrani nastavek mora pasati na vijačene vijake.


 Ne uporabljajte poškodovanih nastavkov za vijachenje.

### 6.6 Zamenjava SSW.....vijačne nastavke.

**Vstavljanje vijačnega nastavka** : Držalo pritrdite na kvadratni priključek (1), dokler se ne ustavi.

**Snemanje vijačnega nastavka** Potegnite držalo dol s kvadratnega priključka (1).

 Izbrani nastavek mora pasati na vijačene vijake.

 Ne uporabljajte poškodovanih nastavkov za vijachenje.

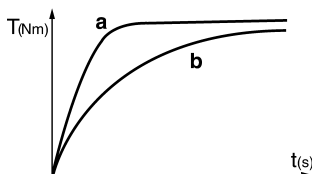
## 7. Uporaba

Natakните stroj na vijak in ga močno primate.

Vijachenje vijakov ima dva procesa: **privijanje vijaka in**

**pritegovanje vijaka z udarnim mehanizmom.**

Vijačni moment je odvisen od trajanja udaranja.



Pri udarnem delovanju približno po 5 sekundah dosežemo največji navor.

Krivulja navora je odvisna od načina uporabe:

Pri trdem vijachenju (primer v kovine) se največji navor doseže po kratkem delovanju udaranja (a).

Pri mehkejšem vijachenju (primer v mehkešje materiale, les) se navor povečuje enakomerno (b).

Priporočamo: prilagodite navor glede na potrebe vijachenja.

**Pozor!** Pri **manjših vijakih** lahko dosežemo največji navor že po 0,5 sekunde.

- V tem primeru vijachenja je potreben stalen nadzor in previdnost.

- Nastavite zelen položaj na kolesčku (7) (glej poglavje 6.4.)

- določite moment privijanja s pritiskom na prožilo (5) le toliko, da se vijak ne poškoduje ali odtrga!

## 8. Dodatna oprema

Uporabljajte samo originalne baterijske pakete Metabo ali CAS (akumulatorski sistem Alliance) in dodatke.

Uporabljajte le dodatno opremo, ki odgovarja zmogljivosti in namembnosti stroja in je specifičirana v teh navodilih.

Glej stan 4.

A Polnilci

B Baterijski paketi različnih vrednosti!

Le enaka napetost baterije gre lahko v vaš stroj!

C nastavki za vijachenje

Za celotno ponudbo dodatne opreme in pribora si poglejte [www.metabo.si](http://www.metabo.si) ali katalog Metabo.



## 9. Servisiranje



Popravila na Metabo električnem orodju naj opravljajo le kvalificirani električarji!

Če vaše Metabo električno orodje potrebuje popravilo, naj ga popravijo na zato pooblaščenem servisu Metabo. Za naslov pogledjte na [www.metabo.si](http://www.metabo.si)

Lista rezervnih delov Vam je na voljo na [www.metabo.com](http://www.metabo.com)

Vrednost vibracij (vektorski seštevek treh smeri) izmerjenih po standardu EN 62841:

$a_h$  = Vrednost emisije vibracij (pri udarnem vijačenju)

$K_h$  = Nevarno (vibracije)

Tipični A-efektivno opažen nivo zvoka:

$L_{pA}$  = Nivo zvočnega tlaka

$L_{WA}$  = Nivo zvočne moči

$K_{pA}, K_{WA}$  = Nevarno (nivo hrupa)



**Nadenite si ustrezno zaščito sluha!**

## 10. Zaščita okolja

Upošteвайте tudi nacionalne predpise o zbiranju odpadnih strojev, embalaže in dodatne opreme.

Ne odlagajte izrabljenih baterijskih paketov med hišne odpadke. Vrnite poškodovane ali pokvarjene baterijske pakete vašemu trgovcu.

Ne vrzite baterijskih paketov v vodo.



Samo za članice EU : Ne odlagajte izrabljenih strojev med hišne odpadke. Z upoštevanjem smernice evropske skupnosti 2012/19/EU za izrabljeno elektronsko in električno opremo in z upoštevanjem nacionalnih zakonskih aktov se izrabljeni električni stroji zbirajo posebej in se jih okolju prijazno reciklira.

Predno jih zavrzete jih izpraznite na stroju. Preprečite možnost kratkega stika mes kontakti (uporabite lepilni trak)

## 11. Tehnični podatki

Legenda znakov v tabeli na strani 3.

Pridržujemo si pravico do sprememb zaradi tehnološkega napredka.

$U$  = napetost baterije

$n_0$  = Nazivno število vrtljajev v prostem teku

$S$  = Frekvenca udarjanja

$H$  = Priklop orodja na stroju

$m$  = teža (z najmanjšim bat.paketom)

$M_p$  = največji moment (v "power mode")

Vse vrednosti so določene z upoštevanjem standarda EN 62841.

Dovoljena temperatura okolice med obratovanjem: -20 °C bis 50 °C (omejena zmogljivost pri temperaturah pod 0 °C). Dovoljena temperatura okolice za shranjevanje: 0 °C do 30 °C

--- Enosmerna napetost

Objavljeni tehnični podatki so predmet tolerančnih meritev (kot je navedeno v veljavnih standardih).



### Vrednosti emisij

Nivo tresljajev, ki je podan v tej informaciji je bil z upoštevanjem standardiziranih testov in lahko primerjamo eno orodje z drugim. Deklarirani tresljaji predstavljajo v glavnem le najpogostejše načine uporabe stroja. Ocena izpostavljenosti vibracijam lahko upošteva čas, ko se stroj izklaplja ali obratuje brez obremenitve. To lahko pomembno zniža nivo izpostavljenosti preko vsega delovnega obdobja. Določiti povečane varnostne obsege za zaščito operaterja pred posledicami tresljajev.

## GARANCIJSKI LIST

**Firma in sedež garanta:** Metabo d.o.o. Poslovna cona A 12 SI-4208 ŠENČUR

**Datum dobave stroja:** \_\_\_\_\_

**Oznaka in tip stroja:** \_\_\_\_\_

**Serijska številka stroja:** \_\_\_\_\_

**Trajanje garancijskega roka:** 12 mesecev po dobavi stroja

Čas zagotavljanja vzdrževanja, nadomestne dele in prikladne aparate: 3 leta po preteku garancije

Ozemeljsko območje veljavnosti garancije: Območje R Slovenije

Garant jamči za lastnosti, ki so navedene v Priručniku z navodili za uporabo in vzdrževanje ali brezhibno delovanje v garancijskem roku, ki začne teči z dobavo blaga potrošniku.

### Pravice potrošnika:

1. Če stroj, za katerega je izdana obvezna garancija, ne izpolnjuje specifikacij ali nima lastnosti, navedenih v garancijskem listu ali oglaševalskem sporočilu, lahko potrošnik najprej zahteva odpravo napak (potrošnik mora upoštevati zaporedje zahtevkov, kot so navedeni v nadaljevanju). Če napake niso odpravljene v skupno 30 dneh od dneva, ko je garant ali pooblaščen servis od potrošnika prejel zahtevo za odpravo napak, mora garant potrošniku brezplačno zamenjati stroj z enakim, novim in brezhibnim strojem.
2. Rok iz prejšnjega odstavka se lahko podaljša na najkrajši čas, ki je potreben za dokončanje popravila ali zamenjave, vendar za največ 15 dni. O številu dni za podaljšanje roka in razlogih za njegovo podaljšanje garant obvesti potrošnika pred potekom roka iz prejšnjega odstavka.
3. Če garant v roku za odpravo napake stroja ne popravi ali ne zamenja z novim, lahko potrošnik zahteva vračilo celotne kupnine od garanta ali zahteva sorazmerno znižanje kupnine.

Stroške za material, nadomestne dele, delo, prenos in prevoz izdelkov, ki nastanejo pri odpravljanju okvar oziroma nadomestitvi stroja z novim, plača garant.

### Uveljavljanje garancije:

Potrošnik uveljavlja garancijo pri pooblaščenih servisih Garanta, navedenih na garancijskem listu le ob predloženemu pravilno izpolnjenemu garancijskemu listu in originalnemu računu. Uveljavljanje pravic iz naslova garancije potrošnik uveljavlja osebno, pisno po pošti ali po elektronski pošti. Stroške krije Garant, potrošnik pa je dolžen poskrbeti za pravilno embalaranje stroja, skladno s pravili dostavne službe.

### Opozorilo

Potrošnik ima zakonsko pravico, da zoper garanta v primeru neskladnosti blaga brezplačno uveljavlja jamčevalne zahtevke in da garancija ne izključuje njegovih pravic, ki izhajajo iz obveznega jamstva za skladnost blaga.

Garancija ne velja:

V primeru nepooblaščenega posega v blago,

V primeru mehanskih ali električnih okvar zaradi nepravilne uporabe blaga

V primeru poškodb med transportom po izročitvi blaga dostavni službi

V primeru, da k zahtevku za popravilo v garancijskem roku nista priložena garancijski list in originalni račun,

Za celotni potrošni material (krtačke, kabli, maziva, ležaji, itd.).

Ob nakupu blaga garant zagotavlja potrošniku:

tudi navodila za sestavo in uporabo ter seznam pooblaščenih servisov;

servis, ki ima pooblastilo garanta za izvajanje servisnih del na blagu ter z njim sklenjeno pogodbo za dobavo nadomestnih delov, če sam ne opravlja te dejavnosti;

brezplačno odpravo napak v času garancijskega roka;

proti plačilu popravilo, vzdrževanje blaga, nadomestne dele in prikladne aparate vsaj tri leta po poteku garancijskega roka tako, da servis opravlja sam ali ima sklenjeno pogodbo o servisiranju z drugo osebo.

### Pooblaščenih servisov za uveljavljanje garancije:

**VARESI d.o.o.**

**Cesta v Gorice 2a**

**1000 Ljubljana Tel: 01/505 75 81**

**[metabo@varesi.si](mailto:metabo@varesi.si)**

**Elektroservis Povše d. o. o.**

**Kersnikova cesta 2 D**

**3320 Velenje Tel: 0590-39-252, 031/599-001**

**[info@elektroservis-](mailto:info@elektroservis-povse.com)**

**[povse.com](http://povse.com)**



*Metabo 3-letna garancija*

*XXL garancija je na voljo za vse kupce Metabo strojev v roku 4.tedne od dobave stroja.*

*Potrdilo o 3-letni garanciji in vsi pogoji so objavljeni na navedeni spletni strani <https://portal.metabo-service.com/si-SI/service-portal/>*

*Obiščite jo in izpolnite potrebne podatke za 3-letno XXL Metabo garancijo.*



Metabowerke GmbH  
Metabo-Allee 1  
72622 Nuertingen  
Germany  
[www.metabo.com](http://www.metabo.com)

**metabo**<sup>®</sup>  
PROFESSIONAL POWER TOOL SOLUTIONS

170 27 5821\_sl\_0921 (incl.SHW)